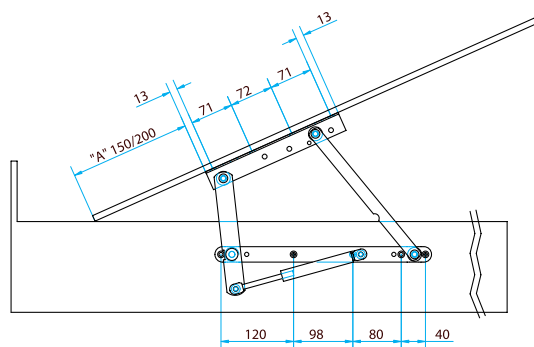


ART. MLA450

TRAPEZIO A PISTONE PER RETE LETTO SINGOLO

TRAPEZIUM MECHANISM FOR SINGLE BED NET
MÉCANISME TRAPÈZE POUR SOMMIER À UNE PLACE
TRAPEZEINRICHTUNG FÜR EINZELBETTNETZ



Finitura: zincato bianco

Finishing: zinc covered

Finition: zingué

Ausführung: verzinkt

Finitura: su richiesta del cliente

Finishing: on request

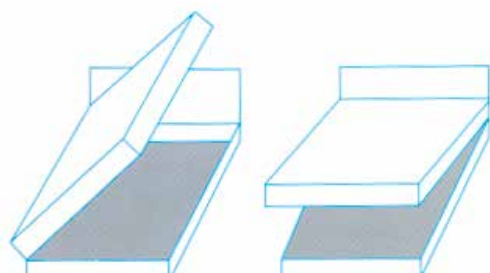
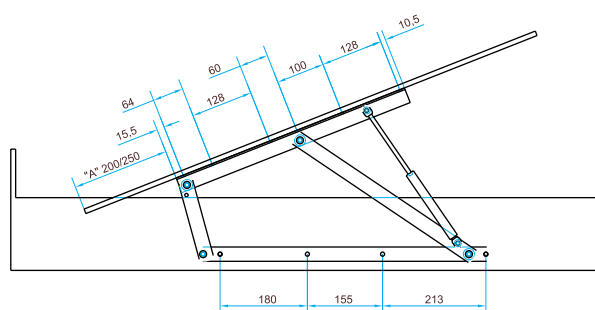
Finition: à la demande

Ausführung: auf Anforderung

ART. MLA500

TRAPEZIO A PISTONE PER RETE LETTO DOPPIO

TRAPEZIUM MECHANISM FOR DOUBLE BED NET
MÉCANISME TRAPÈZE POUR SOMMIER À DEUX PLACE
TRAPEZEINRICHTUNG FÜR DOPPELBETTNETZ



Finitura: zincato bianco

Finishing: zinc covered

Finition: zingué

Ausführung: verzinkt